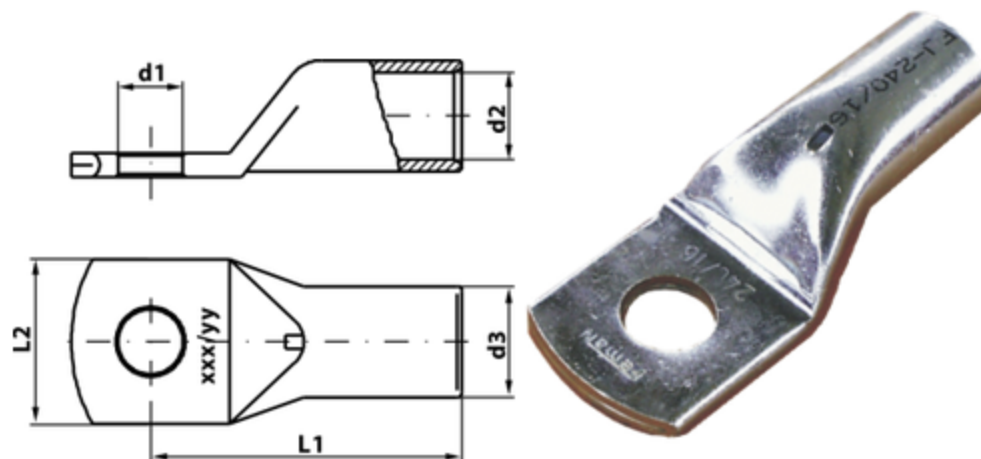


Bakarne cevaste papučice za gnječenje

Koriste se za završavanje Cu provodnika (VDE 0295) i užadi (DIN 48201) u energetske kablovima i povezivanje u el.kolo pomoću vijka i navrtke. Imaju kontrolni otvor. Na zahtev kupca izrađujemo i specijalne konstrukcije papučica.



Kodni broj	Oznaka mm ² /Vijak M	d1 mm	d2 mm	d3 mm	L1 mm	L2 mm	Broj presovanja meh./hidr.	Pakovanje kom	Težina g/100kom
600605	FCPCu-6/5	5,2	3,5	6,5	21	11,5	2/-	200	0,50
600606	FCPCu-6/6	6,5	3,5	6,5	21	11,5	2/-	200	0,57
600608	FCPCu-6/8	8,2	3,5	6,5	23	14,0	2/-	200	0,66
600610	FCPCu-6/10	10,2	3,5	6,5	23	14,0	2/-	200	0,67

601006	FCPCu-10/6	6,2	4,5	7,0	22	9,4	2/-	200	0,57
601008	FCPCu-10/8	8,2	4,5	7,0	25	12,5	2/-	200	0,68
601010	FCPCu-10/10	10,2	4,5	7,0	25	17,3	2/-	200	0,70
601606	FCPCu-16/6	6,2	5,5	8,0	29	12,7	2/-	100	1,10
601608	FCPCu-16/8	8,2	5,5	8,5	29	12,7	2/-	100	1,13
601610	FCPCu-16/10	10,2	5,5	8,5	31	15,7	2/-	100	1,15
601612	FCPCu-16/12	12,2	5,5	8,5	33	19,0	2/-	100	1,28
602506	FCPCu-25/6	6,2	7,0	10,0	32	13,8	2/-	100	1,30
602508	FCPCu-25/8	8,2	7,0	10,0	32	13,8	2/-	100	1,39
602510	FCPCu-25/10	10,2	7,0	10,0	34	16,0	2/-	100	1,44
602512	FCPCu-25/12	12,2	7,0	10,0	36	-	2/-	100	1,48
603508	FCPCu-35/8	8,2	8,5	12,0	34	17,6	2/1	100	2,53
603510	FCPCu-35/10	10,2	8,5	12,0	37	20,8	2/1	100	2,39
603512	FCPCu-35/12	12,2	8,5	12,0	38	21,7	2/1	100	2,62

605008	FCPCu-50/8	8,2	10,0	14,0	37	22,0	3/1	100	2,96
605010	FCPCu-50/10	10,2	10,0	14,0	39	22,0	3/1	100	3,13
605012	FCPCu-50/12	12,2	10,0	14,0	43	25,9	3/1	100	3,09
605016	FCPCu-50/16	16,2	10,0	14,0	46	28,0	3/1	100	3,49
607008	FCPCu-70/8	8,2	12,0	16,5	46	24,0	3/1	100	4,75
607010	FCPCu-70/10	10,2	12,0	16,5	44	24,0	3/1	100	5,08
607012	FCPCu-70/12	12,2	12,0	16,5	46	24,0	3/1	100	4,57
607016	FCPCu-70/16	16,2	12,0	16,5	48	24,0	3/1	100	4,88
609508	FCPCu-95/8	8,2	13,5	18,0	48	27,8	4/2	50	6,10
609510	FCPCu-95/10	10,2	13,5	18,0	48	27,8	4/2	50	5,73
609512	FCPCu-95/12	12,2	13,5	18,0	49	27,8	4/2	50	6,06
609516	FCPCu-95/16	16,2	13,5	18,0	54	27,8	4/2	50	6,48
612010	FCPCu-120/10	10,2	15,0	19,0	50	31,0	4/2	50	6,07
612012	FCPCu-120/12	12,2	15,0	19,0	51	31,0	4/2	50	5,93

612016	FCPCu-120/16	16,2	15,0	19,0	54	31,0	4/2	50	5,71
615008	FCPCu-150/8	8,2	16,5	21,0	57	31,0	4/2	75	8,45
615010	FCPCu-150/10	10,2	16,5	21,0	57	31,0	4/2	75	8,14
615012	FCPCu-150/12	12,2	16,5	21,0	57	31,0	4/2	75	7,81
615016	FCPCu-150/16	16,2	16,5	21,0	58	31,0	4/2	50	8,05
615020	FCPCu-150/20	20,5	16,5	21,0	60	36,0	4/2	50	8,44
618512	FCPCu-185/12	12,2	19,0	24,0	65	34,8	4/2	50	11,46
618516	FCPCu-185/16	16,2	19,0	24,0	65	34,8	4/2	50	12,01
618520	FCPCu-185/20	20,58	19,0	24,0	69	39,0	4/2	25	12,40
624010	FCPCu-240/10	10,2	21,0	26,0	72	37,8	-/2	25	14,21
624012	FCPCu-240/12	12,2	21,0	26,0	72	37,8	-/2	25	14,06
624016	FCPCu-240/16	16,2	21,0	26,0	72	37,8	-/2	25	13,90
624020	FCPCu-240/20	20,5	21,0	26,0	72	37,8	-/2	25	13,71
630016	FCPCu-300/16	16,2	23,5	29,5	87	43,0	-/2	20	30,84

630020	FCPCu-300/20	20,5	23,5	29,5	87	43,0	-/2	20	23,00
640012	FCPCu-400/12	12,2	27,5	34,0	90	49,0	-/3	10	33,50
640016	FCPCu-400/16	16,2	27,5	34,0	90	49,0	-/3	10	56,40
640020	FCPCu-400/20	20,5	27,5	34,0	90	49,0	-/3	10	51,33
650016	FCPCu-500/16	16,2	31,5	42,0	120	56,0	-/3	10	46,00
650020	FCPCu-500/20	20,5	31,5	42,0	120	56,0	-/3	10	46,00
663016	FCPCu-630/16	16,2	34,5	44,0	125	65,0	-/4	10	42,00
663020	FCPCu-630/20	20,5	34,5	44,0	125	65,0	-/4	10	42,00