

7

UNIVERZALNE PROLAZNE STEZALJKE tipa PS (2,5 - 240mm²)



PRIMJENA

Univerzalne prolazne stezaljke tipa "PS" služe za priključivanje vodiča presjeka od 0,5-50mm² i finožičanog vodiča presjeka od 1-35mm². Prema **VDE 0110** stezaljke tipa "PS" odgovaraju izolacionoj grupi "C" za nazivne napone 750V~ i 900V~. Stezaljke se mogu opteretiti nazivnom strujom prema **VDE 0110**, a mogu izdržati i struje preopterećenja zaštitnih aparata. Izvedene su i ispitane prema tehničkim propisima **JUS, VDE, IEC**, itd. Univerzalne prolazne stezaljke se izrađuju u nazivnim presjecima: 2,5; 4, 6, 10, 16, 25 i 35 mm². Mogu se koristiti u svim klimatskim uslovima za sve namjene.

MATERIJAL

Univerzalne prolazne stezaljke su izrađene od kvalitetnih materijala. Tijelo je od *poliamida 6,6* - visokokvalitetnog samogasivog termoplasta. Strujna šina je izrađena od bakra, odnosno od mesinga i galvanski niklovana. Vijak i obujmica su izrađeni od odgovarajućeg čelika i galvanski pocinčani. Za primjenu u brodogradnji strujna šina se galvanski hromatizira, a vijak i obujmice se galvanski kadminiziraju.

PRIBOR

Uz univerzalne prolazne stezaljke isporučuje se prateći pribor: noseće šine **TS 32**, **TH 35/15 - 7,5**; čvrste i rastavne prenosnice, zaštitne pločice, završne pločice, krajnji držači, utičnice za ispitni utikač, oznake za stezaljke i grupe stezaljki, oslonci noseće šine itd. Pribor je izrađen od najkvalitetnijih materijala, što omogućuje montažu u svim tipovima elektrotehničkih postrojenja.

PREDNOSTI

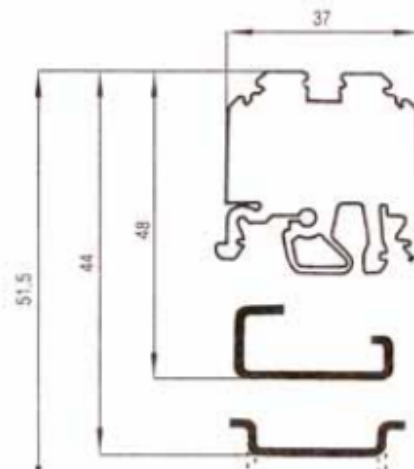
- NOVO POUZDANO KONSTRUKCIONO RJEŠENJE OBUJMICE
- ZNAČAJNO MANJE DIMENZIJE
- MOGUĆNOST MONTAŽE NA SVE STANDARDNE PROFILISANE NOSAČE

strana:4

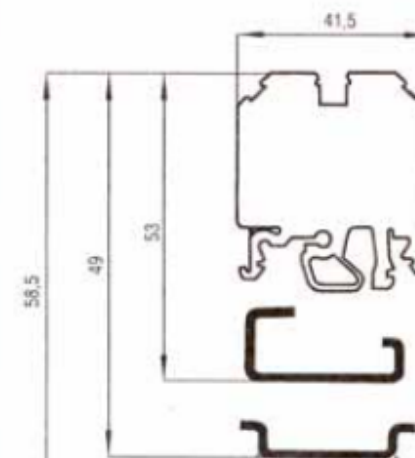
PROLAZNE STEZALJKE



PS 2,5 - 4




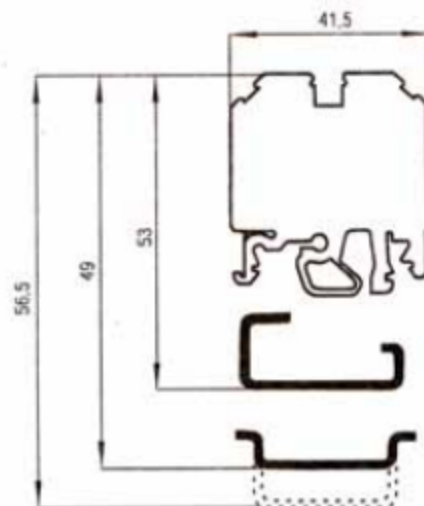
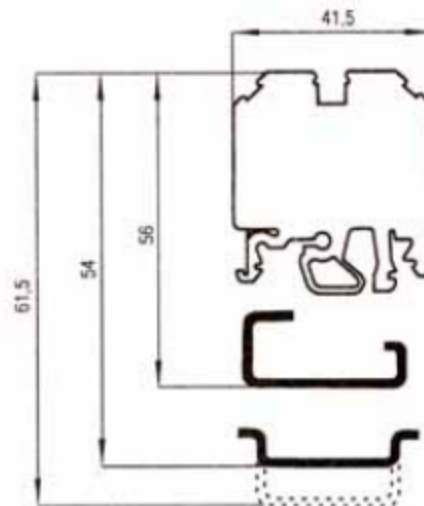
PS 6



ŠIRINA STEZALJKE (mm)		6,5	8
SKIDANJE IZOLACIJE VODIČA (mm)		9,5	12
PODACI ZA NARUDŽBU	TIP	PS 2,5 - 4	PS 6
	ŠIFRA	-	-
	PAKOVANJE (kom.)	100	50
NAZIVNI PODACI		750 V~ 35 A 4 mm ²	750 V~ 46 A 6 mm ²
PODACI O PRIKLJUČKU (mm ²)		PUNI 0,5 - 6 FINOŽIČANI 1-4	PUNI 1 - 10 FINO-ŽIČANI 1-6
PRIBOR		TIP PAK. (KOM.)	TIP PAK. (KOM.)
1. NOSEĆA ŠINA 2m (pakovanje prema narudžbi) ¹⁾		TS 32 TH 35/7,5 TH 35/15	TS 32 TH 35/7,5 TH 35/15
2. ZAVRŠNA PLOČICA		PKP 4 100	PKP 6-10 100
3. KRAJNI DRŽAČ		UKS 50	UKS 50
4. PLOČICA ZA OPTIČKO I ELEKTRIČNO RAZDVAJANJE		ORPS 2,5 - 4 100	ORPS 6-16 100
5. MALA PLOČICA ZA ELEKTRIČNO RAZDVAJANJE		ER 2,5 - 4 200	ER 6-35 200
6. ČVRSTA PREMOSNICA		2- polna KM 4/2 200	KM 6/2 200
		3- polna KM 4/3 200	KM 6/3 200
		4- polna KM 4/4 200	KM 6/4 200
		10- polna KM 4/10 100	KM 6/10 100
SPOJNI TULJAK KM		ST 4/KM 200	ST 4/KM 200
VIJAK KM		VP 4/KM 200	VP 4/KM 200
PODLOŠKA KM		P 4/KM 200	P 4/KM 200
7. UTIČNICA ZA ISPITNI UTIKAČ Ø2 ²⁾ Ø4 ³⁾		IV 4 - 16 ²⁾ 100	IV 4-16 ²⁾ 100
8. RASTAVNA PREMOSNICA		UM 4 100	UM 6 100
SPOJNI TULJAK		ST 4 200	ST 4 200
VIJAK		VM 3 200	VM 3 200
9. PLOČICA ZA UPOZORENJE		PU 4 100	PU 6 100
VIJAK PLOČICE ZA UPOZORENJE		V 4-16 200	V 4-16 200
10. OSOLONAC NOSEĆE ŠINE		RAVNI NH 100	NH -100
KOSI NK 100		NK 100	NK 100

11. OZNAKE	RSN UNO - UOX NON+ON	500 (200) 200-500 200	RSN UNO - UOX NON+ON	500 (200) 200-500 200
------------	----------------------------	-----------------------------	----------------------------	-----------------------------

strana:5

PROLAZNE STEZALJKE		PS 10		PS 16					
									
ŠIRINA STEZALJKE (mm)		9		11					
SKIDANJE IZOLACIJE VODIČA (mm)		12		12					
PODACI ZA NARUDŽBU	TIP	PS 10		PS 16					
	ŠIFRA	-		-					
	PAKOVANJE (kom.)	50		50					
NAZIVNI PODACI		750 V~	63 A	10 mm ²	750 V~	85 A	16 mm ²		
PODACI O PRIKLJUČKU (mm ²)		PUNI 1,5-16		FINO-ŽIČANI 2,5 - 10	PUNI 2,5 - 25		FINO-ŽIČANI 4-16		
PRIBOR		TIP		PAK. (KOM.)		TIP		PAK. (KOM.)	
1. NOSEĆA ŠINA 2m (pakovanje prema narudžbi) ¹⁾		TS 32 TH 35/7,5 TH 35/15		1)		TS 32 TH 35/7,5 TH 35/15		1)	
2. ZAVRŠNA PLOČICA		PKP 6-10		100		PKP 16		50	

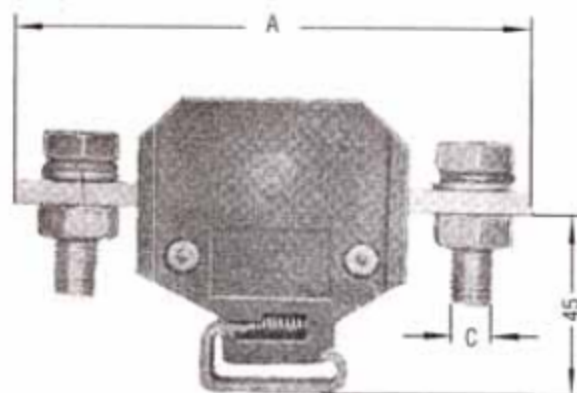
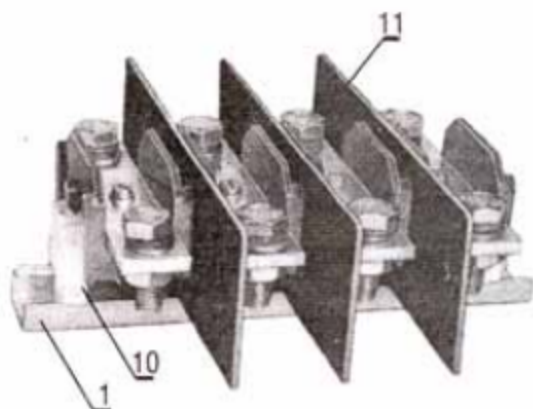
3. KRAJNI DRŽAČ		UKS	50	UKS	50
4. PLOČICA ZA OPTIČKO I ELEKTRIČNO RAZDVAJANJE		ORPS 6-16	100	ORPS 6-16	100
5. MALA PLOČICA ZA ELEKTRIČNO RAZDVAJANJE		ER 6-35	200	ER 6-35	200
6. ČVRSTA PREMOSNICA	2- polna	KM 10/2	200	KM 16/2	200
	3- polna	KM 10/3	200	KM 16/3	200
	4- polna	KM 10/4	200	KM 16/4	200
	10- polna	KM 10/10	100	KM 16/10	100
	SPOJNI TULJAK KM	ST 4/KM	200	ST 4/KM	200
	VIJAK KM	VP 4/KM	200	VP 4/KM	200
PODLOŠKA KM	P 4/KM	200	P 4/KM	200	
7. UTIČNICA ZA ISPITNI UTIKAČ	Ø2 ²⁾ Ø4 ³⁾	IV 4 - 16 ²⁾	100	IV 4-16 ²⁾	100
8. RASTAVNA PREMOSNICA SPOJNI TULJAK VIJAK		UM 10	100	UM 16	100
		ST 4	200	ST 16	200
		VM 3	200	VM 3	200
9. PLOČICA ZA UPOZORENJE VIJAK PLOČICE ZA UPOZORENJE		PU 10	100	PU 16	50
		V 4-16	200	V 4-16	100
10. OSLOMAC NOSEĆE ŠINE	RAVNI	NH	100	NH	100
	KOSI	NK	100	NK	100
11. OZNAKE		RSN	500 (200)	RSN	500 (200)
		UNO - UOX	200-500	UNO - UOX	200-500
		NON+ON	200	NON+ON	200

strana:6

REDNE STEZALJKE 50 - 240 mm²

4

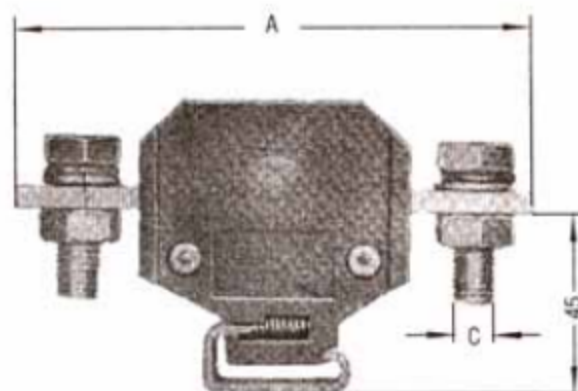
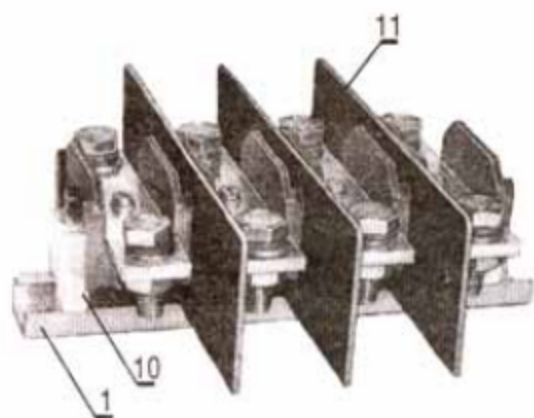
4



TIP STEZALJKE		RSN-50	RSN-70	RSN-95	RSN-120	
	Širina stezaljke A (mm)	100	100	110	115	
	Debljina stezaljke B (mm)	40	40	40	40	
	Dimenzija priključnog vijka C (mm)	M8 x 20	M8 x 20	M10 x 25	M10 x 25	
Tehnički podaci	Presjek priključnog vodiča (mm ²)	10 - 50	10 - 70	10 - 95	35 - 120	
	Nazivni presjek vodiča (mm ²)	50	70	95	120	
	Nazivna struja (A)	170	220	250	300	
	Nazivni napon prema IEC (V)	500	500	500	500	
	Kabelska stopica (mm ²)	16 - 70	16 - 70	16 - 70	16 - 70	
	Dimenzije sabirnice (mm)	3 x 25 x 100	3 x 25 x 100	4 x 25 x 100	5 x 25 x 100	
	Moment pritezanja vijka (Nm)	6	6	10	10	
Pribor	1	Nosač stezaljki (dužina l= 1m)	*	*	*	*
	10	Graničnik	*	*	*	*
	11	Izolaciona ploča	*	*	*	*

strana:7

REDNE STEZALJKE 50 - 240 mm²



TIP STEZALJKE		RSN-150	RSN-185	RSN-240	
	Širina stezaljke A (mm)	120	120	120	
	Debljina stezaljke B (mm)	40	40	40	
	Dimenzija priključnog vijka C (mm)	M12 x 30	M12 x 30	M12 x 30	
Tehnički podaci	Presjek priključnog vodiča (mm ²)	35-150	35-185	35-240	
	Nazivni presjek vodiča (mm ²)	150	185	240	
	Nazivna struja (A)	350	350	240	
	Nazivni napon prema IEC (V)	500	500	500	
	Kabelska stopica (mm ²)	95-150	95-150	185-240	
	Dimenzije sabirnice (mm)	6 x 25 x 120	10 x 25 x 120	10 x 25 x 120	
	Momenat pritezanja vijka (Nm)	15,5	15,5	15,5	
Pribor	1	Nosač stezaljki (dužina l= 1m)	*	*	*
	10	Graničnik	*	*	*
	11	Izolaciona ploča	*	*	*

strana:8

PRIBOR PS

NOSEĆA ŠINA

1

NOSEĆA ŠINA

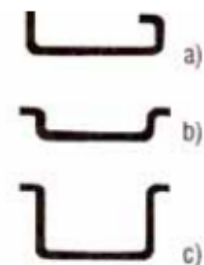
1

Koristi se za montažu stezaljki i pratećeg pribora.



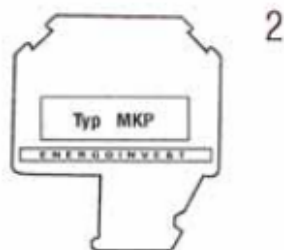
Koristi se za montažu stezaljki i pratećeg pribora. Isporučuju se tri tipa u komadima dužine 2m :

- a) TS 32
- b) TH 35/7,5
- c) TH 35/15



ZAVRŠNA PLOČICA MKP

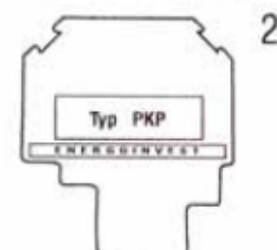
širina 2,5mm



Koristi se za zatvaranje zadnje stezaljke u nizu stezaljki (i sklopu rastavne prenosnice) i pričvrsti se krajnjim držačem.

ZAVRŠNA PLOČICA PKP

širina 2,5mm



Koristi se za zatvaranje zadnje stezaljke u nizu stezaljki (i sklopu rastavne prenosnice) i pričvrsti se krajnjim držačem.

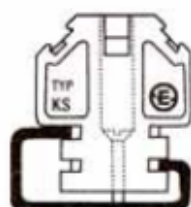
KRAJNI DRŽAČI UKS, KS I KSM

Koriste se na krajevima noseće šine TS 32 sa nizom stezaljki i učvršćuju se vijcima.

a) UKS (širina 10,5 mm) koristi se za sve tipove nosećih šina i obrađen je u priboru PS-tačka 3.

b) KS (širina 10,5 mm).

c) KSM (širina 11 mm) koristi se za stezaljke presjeka od 6 do 240mm².



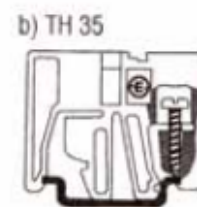
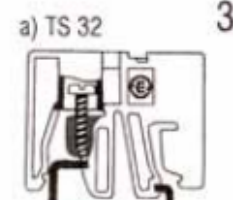
b)



c)

KRAJNI DRŽAČI UKS

Koriste se na krajevima svake noseće šine sa nizom stezaljki. Može se montirati na sve tipove nosećih šina, a učvršćuje se dotezanjem vijaka prema skicama.



PLOČICA ZA OPTIČKO I ELEKTRIČNO RAZDVAJANJE ORPSM širina 2,5mm

4



PLOČICA ZA OPTIČKO I ELEKTRIČNO RAZDVAJANJE ORPSM širina 1,5mm

4



Koristi se kao međupločica za optičko i električno razdvajanje grupa stezaljki istog ili različitog presjeka.

Typ OPRSM



Koristi se kao međupločica za optičko i električno razdvajanje grupa stezaljki istog ili različitog presjeka.

Typ OPRS



ZAJEDNIČKI PRIBOR ZA TIP PS I TIP PS-M

6. čvrsta premosnica KM
7. utičnica za ispitni utikač
8. rastavna premosnica UM
9. pločica za upozorenje
10. oslonac noseće šine
11. oznake

MALA PLOČICA ZA ELEKTRIČNO RAZDVAJANJE ER

5

Koristi se kod premoštenja za održanje vazdušnih razstojanja i puznih staza prema nazivnom naponu.



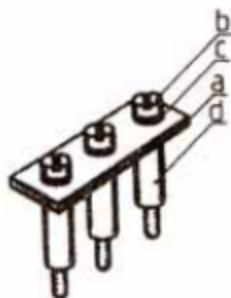
strana:9

PRIBOR PS

ČVRSTA PREMOSNICA KM

6

Izrađuje se u 2-polnoj, 3-polnoj, 4-polnoj i 10-polnoj izvedbi. U zavisnosti od potrebnog broja pre-spajanja premosnicom (a), koristi se odgovarajući broj vijaka (b), podložki (c) i spojnih tuljaka (d).



UTIČNICA ZA ISPITNI UTIKAČ

7

Koristi se za mjerenje napona ispitnim utikačem Ø 2 ili Ø 4 mm.



OZNAKE

11

Oznake RSN služe za označavanje prolaznih stezaljki PS od 2,5 do 35mm². Elastičnost materijala omogućuje njihovo postavljanje prije ili poslije montaže stezaljke na noseću šinu.



NOSAČ UNO SA OZNAKAMA UOX

Omogućuje postavljanje više oznaka (do 4 oznake). Postavlja se u isti žljeb stezaljke kao i oznaka RSN.

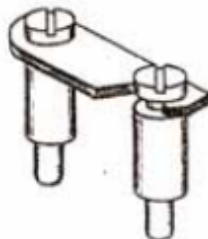




RASTAVNA PREMOSNICA UM

8

Koristi se za priključivanje i isključivanje dijelova strujnih grana prilikom mjerenja i ispitivanja. Između stezaljki postaviti završnu pločicu PKP.



PLOČICA ZA UPOZORENJE

9

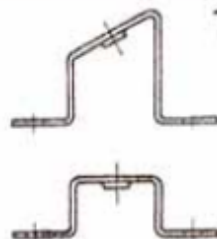
Kod direktnog priključka mreže na stezaljke kao zaštita od dodira sa dijelovima pod naponom koristi se pločica za upozorenje. U skladu sa IEC podloga je žuta, strelica crvena i vijci za pričvršćivanje su plastični.



OSLONAC NOSEĆE ŠINE

10

Koristi se za podizanje noseće šine sa stezaljkama na visinu ili pod uglom radi lakšeg povezivanja stezaljki sa ostalim elementima.

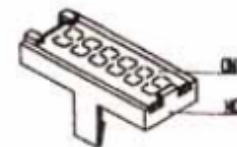


NK -kosi oslonac
NH -ravni oslonac



NOSAČ OZNAKA NIZA STEZALJKI NON

Služi za postavljanje oznake niza stezaljki ON. Postavlja se na krajnji držač UKS nakon montaže držača na noseću šinu i učvršćenja istog. Oznaka niza stezaljki ON služi za označavanje niza funkcionalno povezanih stezaljki istog ili različitih presjeka i postavlja se na nosač NON.



IZRADA, PAKOVANJE (KOM.) I ISPORUKA OZNAKA

I - OZNAKE PS

Oznake su odštampane na bijeloj podlozi sa crnom bojom. Slovne oznake A,B,CX,Y,Z, i brojne oznake 0,1,2,3..... 999, se isporučuju u traci po 25 identičnih oznaka. Slovne i jednocifrene brojne oznake isporučuju se u pakovanjima po 500 kom, a ostale oznake po 200 kom.

II - NOSAČ OZNAKA UNO SA OZNAKOM UOX

Nosač UNO isporučuje se u pakovanjima po 200 kom. Na jedan nosač UNO (b) mogu se postaviti 4 različite oznake UOX (a). Slovne oznake A,B,C.....X,Y,Z, i brojne oznake 0,1,2,3.....9, kao i grafički simboli izrađuju se u kompletima po 20 identičnih oznaka (c) i isporučuju se u pakovanjima po 500 oznaka.

III - NOSAČ OZNAKA UNO SA OZNAKOM UOX

Na oznaci ON moguće je ostvariti sve brojeve od 0 do 999999 prepravkom odštampanih brojeva. Nosač NON sa oznakom ON isporučuje se u kompletu po 200 kom.

MONTAŽA - DEMONTAŽA

MONTAŽA



DEMONTAŽA

